



DDU - ESPECÍFICA N° 05 / 2011

CIRCULAR Ord. N° 0453 /

**MAT.:** Aplicación número 1 del artículo 2.3.3. de la Ordenanza General de Urbanismo y Construcciones, sobre pasajes en general.

Deja sin efecto Circulares DDU-ESPECÍFICA N° 24/2009, N° 06/2010 y N° 07/2010.

**PLANIFICACIÓN URBANA; CARACTERÍSTICAS DE PASAJES EN GENERAL.**

**SANTIAGO, 04 JUL. 2011**

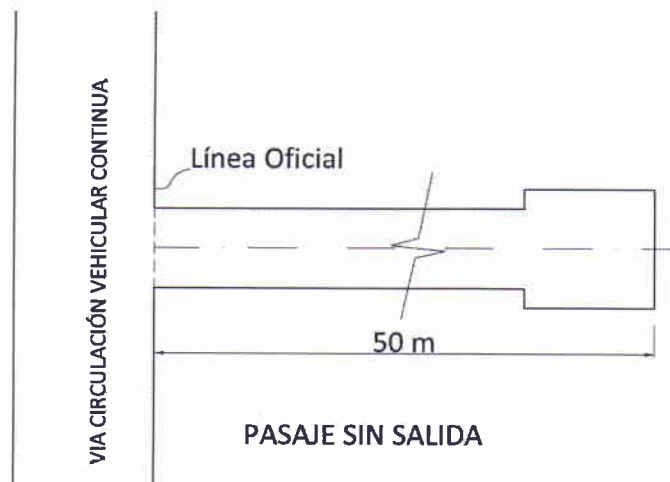
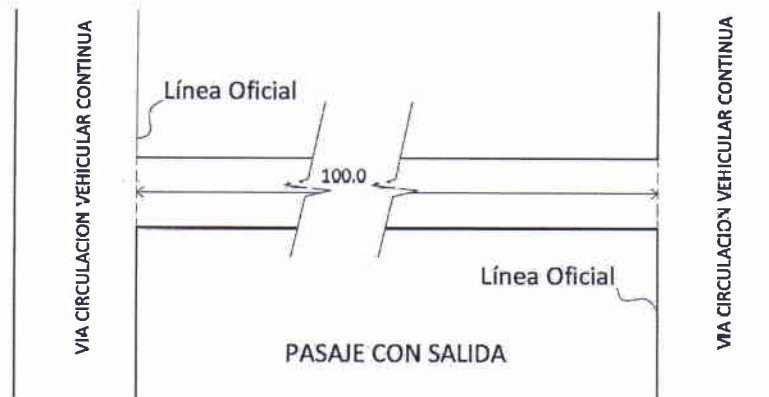
**DE : JEFE DIVISIÓN DE DESARROLLO URBANO**

**A : SEGÚN DISTRIBUCIÓN**

1. De conformidad con lo dispuesto por el artículo 4° de la Ley General de Urbanismo y Construcciones, y ante diversas consultas, se ha estimado necesario emitir instrucciones respecto de las disposiciones contenidas en el número 1 del artículo 2.3.3 de la Ordenanza General de Urbanismo y Construcciones, sobre vías de uso público para la circulación peatonal, en relación con esquemas que grafican posibles soluciones para abordar el diseño de pasajes en general.
2. La presente circular aborda algunas representaciones esquemáticas que servirán para el diseño de pasajes, teniendo en consideración los siguientes aspectos que trata el numeral 1 del artículo 2.3.3. de la Ordenanza General de Urbanismo y Construcciones:
  - Que, para que una vía sea considerada como pasaje, su ancho no debe ser inferior a 8 metros ni superior a 11 metros, medidos entre líneas oficiales.
  - Que, a los pasajes en general -tanto los pasajes sin salida como los pasajes con salida-, deberá accederse desde una vía de circulación vehicular continua.
  - Que, los pasajes sin salida deben contemplar en fondo de saco un área pavimentada que permita el giro en 180° de vehículos, incluidos los de emergencia, cuyo radio interior no sea inferior a 6 metros.
  - Que, el largo máximo de pasajes con salida será de 100 metros y,

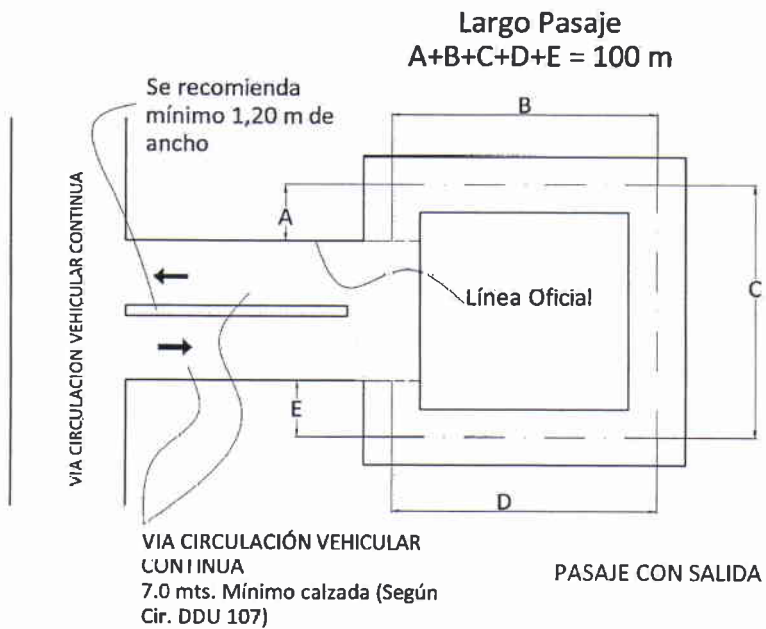
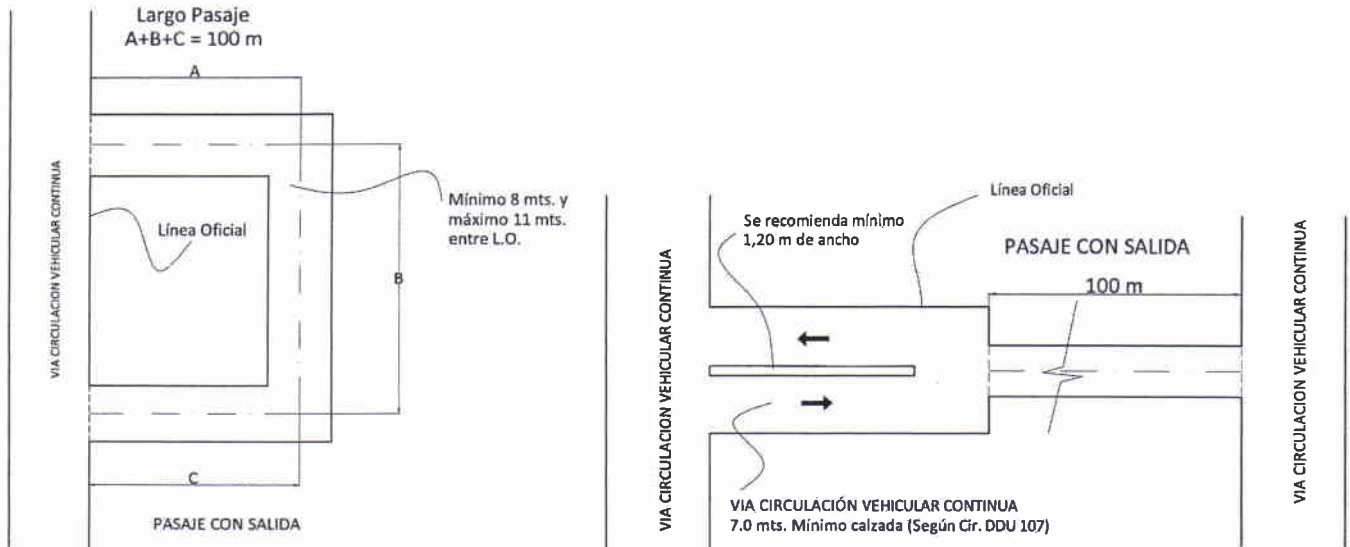
- Que, el largo máximo, para el caso de pasajes sin salida, será de 50 metros.

3. Conforme a lo anterior, en relación con la longitud de pasajes, para el caso de pasajes con salida el largo deberá medirse desde la línea oficial de las vías de circulación vehicular continua que le dan acceso. Por su parte, para el caso de pasajes sin salida, el largo deberá medirse desde la línea oficial de la vía de circulación vehicular continua por la cual se accede, hasta el otro extremo en fondo de saco. Lo anterior se grafica en los siguientes esquemas:

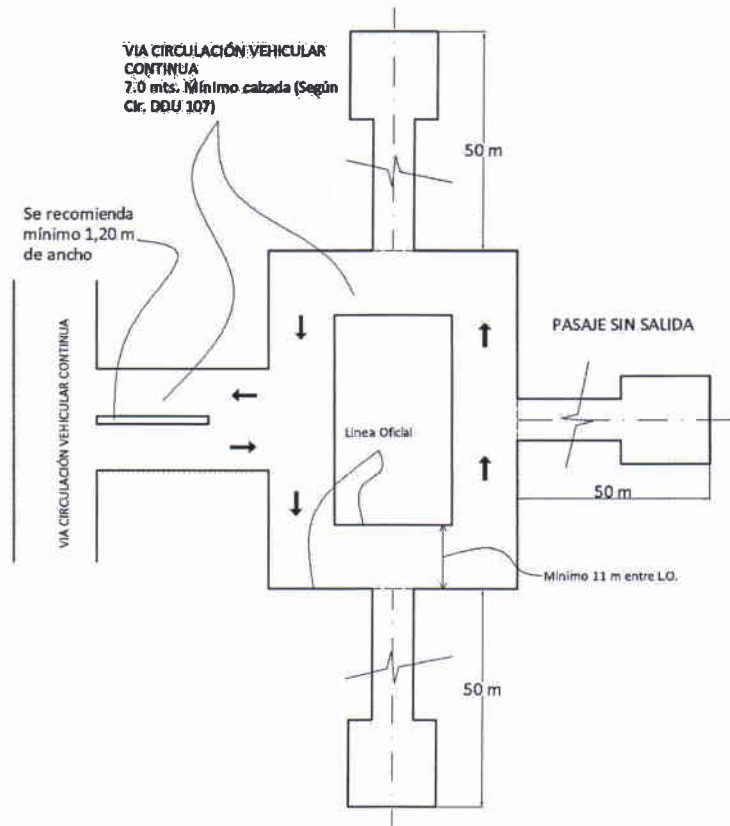
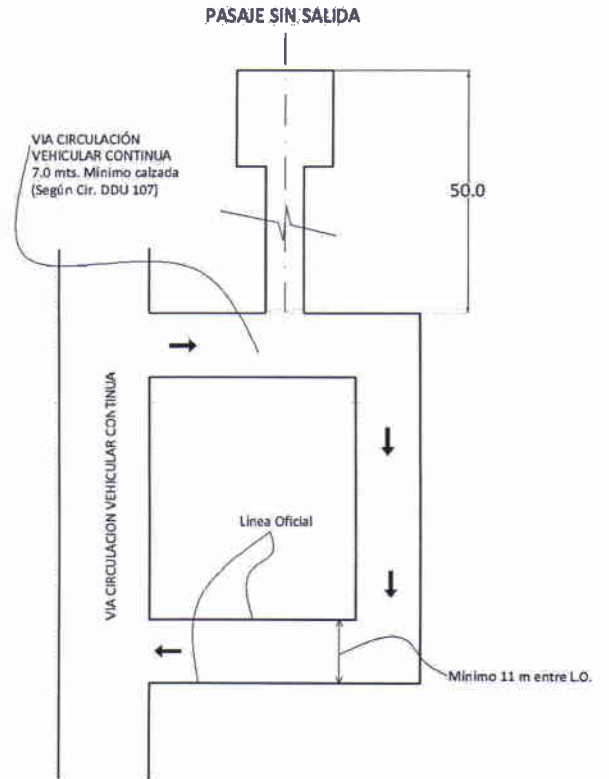
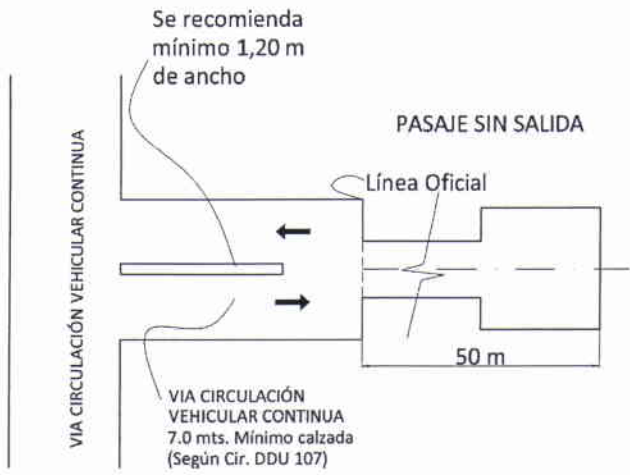


4. Igualmente, teniendo presente que a los pasajes en general deberá accederse sólo desde una **vía de circulación vehicular continua**, concepto aclarado en Circular Ord. N° 232 del 18.06.02 **DDU 107**, a continuación se grafican algunos esquemas de alternativas de solución de pasajes en general:

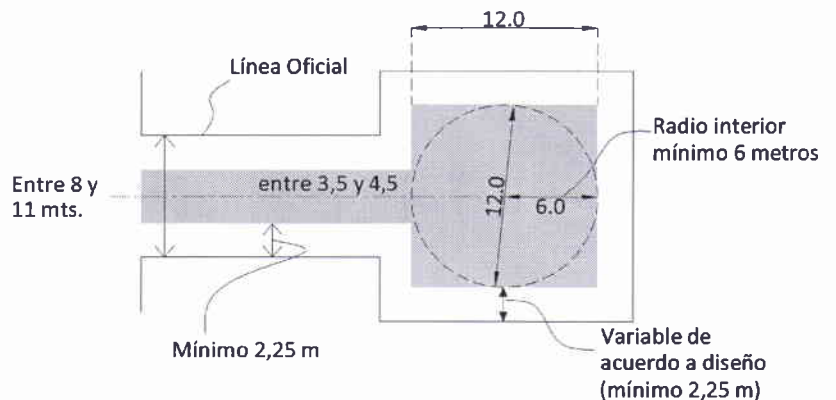
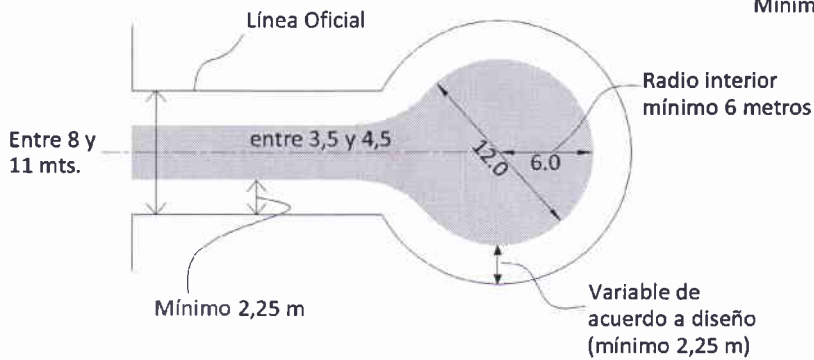
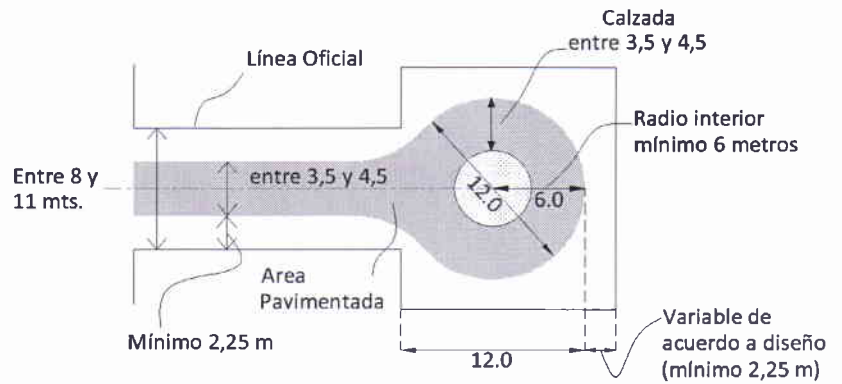
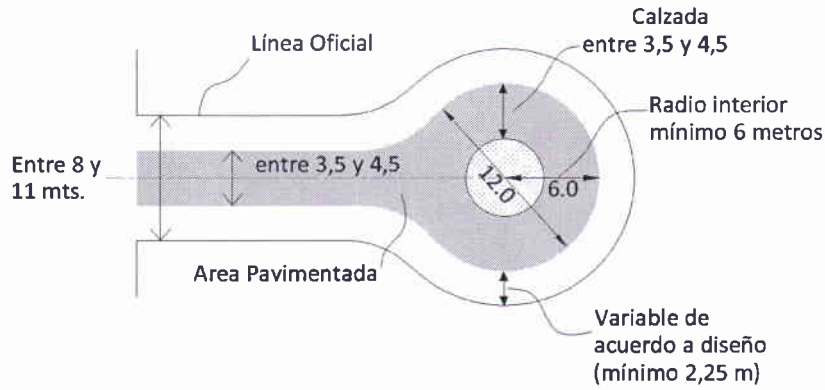
Para el caso de pasajes con salida:



Para el caso de pasajes sin salida:

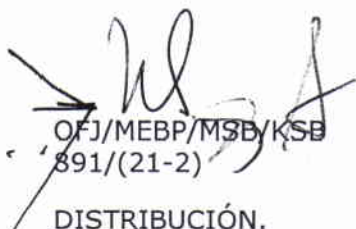


5. En lo que respecta al ancho entre líneas oficiales de pasajes sin salida en fondo de saco, deberá ser tal que el diseño contemple un radio de giro interior de al menos 6 metros medidos desde la proyección del eje del pasaje, de manera de permitir el giro en 180 ° de vehículo, incluidos los de emergencia.



6. Finalmente, acorde a lo anteriormente expuesto, se dejan sin efecto las Circulares Ord. N° 0462 del 13.07.09, **DDU-ESPECIFICA N° 24/2009**, Ord. N° 0160 del 19.02.10, **DDU-ESPECIFICA N° 06/2010** y Ord. N° 0167 del 24.02.10, **DDU-ESPECIFICA N° 07/2010**, toda vez que sus contenidos han sido incorporados a la presente circular.

Sin otro particular, saluda atentamente a Ud.,

  
OFJ/MEBP/MSB/KSB  
891/(21-2)



DISTRIBUCIÓN.

1. Sr. Ministro de Vivienda y Urbanismo
2. Sr. Subsecretario de Vivienda y Urbanismo
3. Sr. Contralor General de la República
4. Sres. Biblioteca del Congreso Nacional
5. Sres. Intendentes Regionales I a XV y Región Metropolitana
6. Sres. Jefes de División MINVU
7. Contraloría Interna MINVU
8. Sres. Secretarios Regionales Ministeriales MINVU
9. Sres. Directores Regionales SERVIU
10. Sres. Directores de Obras Municipales (a/c SEREMI MINVU)
11. Sres. Asesores Urbanistas (a/c SEREMI MINVU)
12. Sres. Secretarios Comunales de Planificación y Coordinación (a/c SEREMI MINVU)
13. Sres. Depto. de Ordenamiento Territorial y Medio Ambiente (GORE Metropolitano)
14. Sres. Jefes Depto. D.D.U.
15. Sres. Jefes Depto. D. U. e I. SEREMI Regionales
16. Cámara Chilena de la Construcción
17. Instituto de la Construcción.
18. Colegio de Arquitectos de Chile
19. Asociación Chilena de Municipalidades
20. Biblioteca MINVU
21. Mapoteca D.D.U.
22. Oficina de Partes D.D.U.
23. Oficina de Partes MINVU Ley 20.285 artículo 7 letra g.